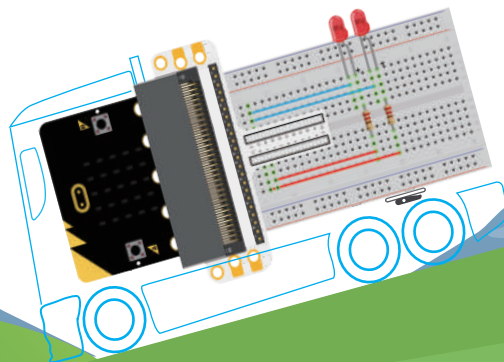


micro:bit



Průvodce sadou Starter Kit



Vaše první stavebnice pro BBC Micro:bit

Zábavná, snadná a vhodná pro začátečníky





ElecFreaks BBC micro:bit Starter Kit je navržen pro začátečníky v oblastech elektroniky a programování. Tato sada obsahuje základní součástky jako LED, tlačítko, bzučák, snímač teploty, servo, motor apod. Součástky využijete k vytváření elektronických obvodů a společně se získanými dovednostmi programování Micro:bit obvodu oživíte a uděláte je zábavnější. Starter Kit pro začátečníky je výborným společníkem pro vstup do úžasného světa elektronických součástek, obvodů a programování.

PŘEHLED CVIČENÍ

01: LED	1
02: Tlačítko	3
03: Potenciometr	5
04: Fotobuňka	7
05: RGB LED	9
06: Přepínač	11
07: Snímač teploty	13
08: Servo	15
09: Bzučák	17
10: Motor	19
11: Duhový kroužek	21

1. LED

Seznam součástek

- 1 1 x Micro:bit deska
- 2 1 x Micro:bit modul pro kontaktní pole
- 3 1 x Kontaktní pole
- 4 2 x Červená LED
- 5 2 x 100 Ω rezistor



4

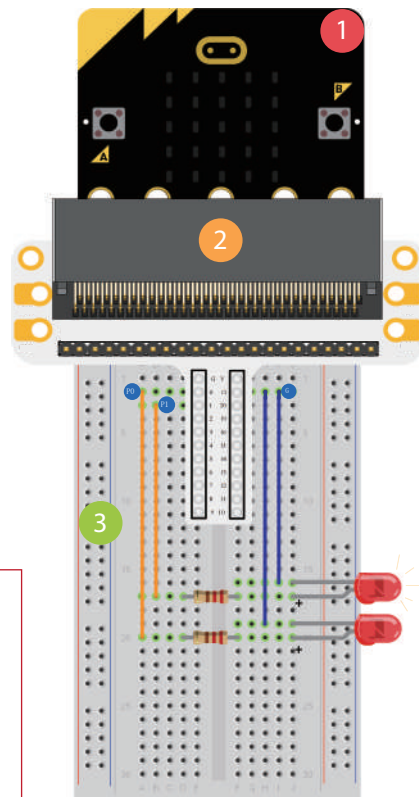
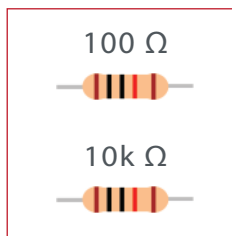


5

Popis

V tomto cvičení použijeme micro:bit ke střídavému rozsvěcování dvou LED.

Poznámka: Pozor na správné zapojení LED.



1.LED Program

```
forever
  digital write pin P0 to 0
  digital write pin P1 to 1
  pause (ms) 500
  digital write pin P0 to 1
  digital write pin P1 to 0
  pause (ms) 500
```

- 1 Program běží stále dokola.
- 2 Nastaví logickou 0 na P0 (LED0 nesvítí);
Nastaví logickou 1 na P1 (LED1 svítí).
- 3 Zpoždění 500 ms.
- 4 Nastaví logickou 1 na P0 (LED0 svítí);
Nastaví logickou 0 na P1 (LED1 nesvítí).
- 5 Zpoždění 500 ms.
- 6 Nahrajte program do micro:bit.



• Výsledek: Uvidíte dvě střídavě blikající LED.

• Otázka: Dokážete vytvořit RGB semafor, tak jak funguje u křižovatky?

2. Tlačítko

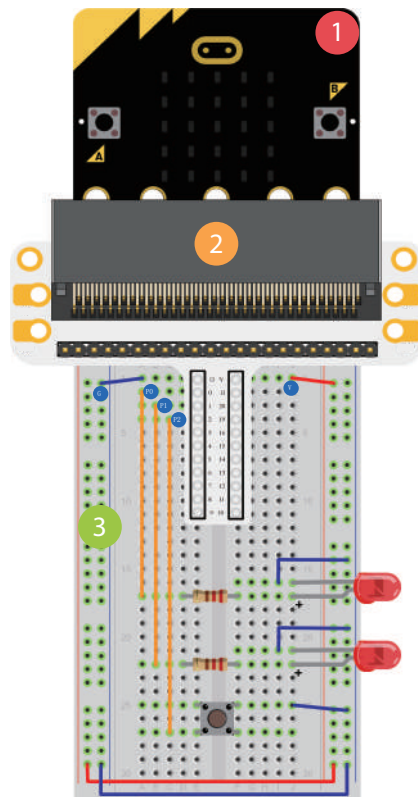
Seznam součástek

- 1 1 X Micro:bit deska
- 2 1 X Micro:bit modul pro kontaktní pole
- 3 1 X Kontaktní pole
- 4 2 X Červená LED
- 5 2 X 100 Ω rezistor
- 6 1 X Tlačítko



Popis

V tomto cvičení budeme tlačítkem ovládat blikání LED. Stisknete tlačítko a LED začnou blikat. Pokud tlačítko uvolníte, LED zhasnou.



2. Tlačítko Program

```
on start
  set pull pin P2 to up
forever
  if digital read pin P2 = 0 then
    digital write pin P0 to 0
    digital write pin P1 to 1
    pause (ms) 500
    digital write pin P0 to 1
    digital write pin P1 to 0
    pause (ms) 500
```

- 1 Blok **při startu** se spustí při zapnutí programu.
- 2 Nastaví klidovou úroveň na **P2** do logické 1.
- 3 Program běží stále dokola.
- 4 Pokud je **P2** ve stavu logické 0, tedy že spínač je zmáčkнутý, začne program vykonávat funkci z bloku **then**.
- 5 Nastaví logickou 0 na **P0**, LED0 nesvítí; nastaví logickou 1 na **P1**, LED1 svítí.
- 6 Zpoždění 500 ms.
- 7 Nastaví logickou 1 na **P0**, LED0 svítí; nastaví logickou 0 na **P1**, LED1 nesvítí.
- 8 Zpoždění 500 ms.
- 9 Nahrajte program do micro:bit.



• Výsledek: Po stisknutí tlačítka budou LED střídavě blikat.

• Otázka: Dokážete upravením obvodu a programu rozsvítit červenou LED stlačením tlačítka a zelenou LED uvolněním téhož tlačítka?

3. Potenciometr

Seznam součástek

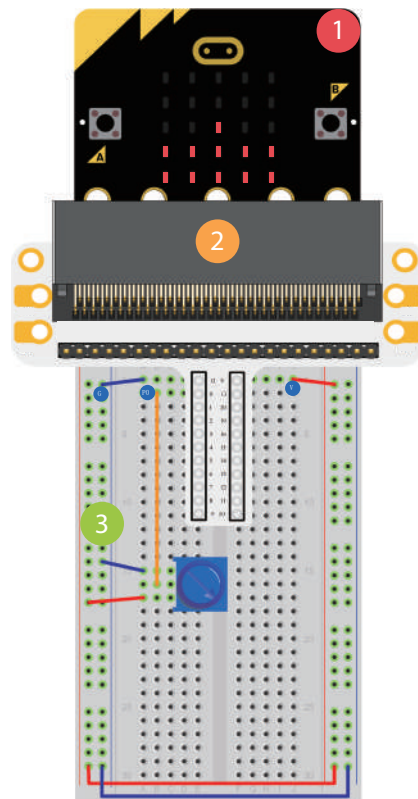
- 1 1 x Micro:bit deska
- 2 1 x Micro:bit modul pro kontaktní pole
- 3 1 x Kontaktní pole
- 4 1 x 10 kΩ potenciometr



4

Popis

V tomto cvičení budeme vyčítat napětí na potenciometru a zobrazíme jej na displeji micro:bit pomocí sloupcového grafu.



3. Potenciometr

Program

```
forever
  plot bar graph of analog read pin P0
  up to 1023
```

- 1 Program běží stále dokola.
- 2 Vyčte analogovou hodnotu napětí na P0 (0 až 1023) a zobrazí ji na LED displeji pomocí sloupcového grafu.
- 3 Nahrajte program do micro:bit.



⦿ Výsledek: Otáčejte potenciometrem, hodnota napětí se bude zobrazovat na displeji micro:bitu pomocí sloupcového grafu. Pokud je napětí 0 V, tak se na displeji rozsvítí pouze jedna LED. Pokud je napětí 3,3V, rozsvítí se celý LED displej.

⦿ Otázka: Dokážete napsat program, který umožní využít potenciometr k ovládání jasu LED displeje?

4. Fotobuňka

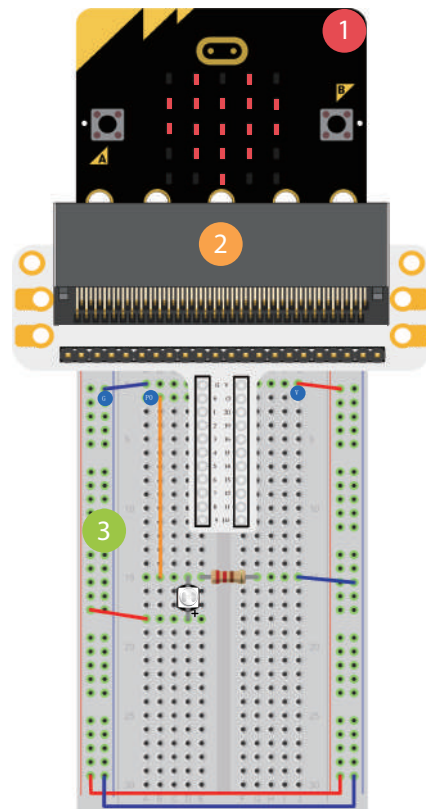
Seznam součástek

- 1 1 x Micro:bit deska
- 2 1 x Micro:bit modul pro kontaktní pole
- 3 1 x Kontaktní pole
- 4 1 x Fotobuňka – snímač osvětlení
- 5 1 x 10 kΩ rezistor

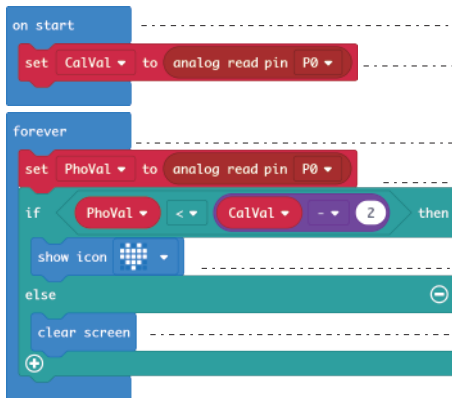


Popis

V tomto cvičení si ukážeme, jak využít snímač osvětlení k ovládání micro:bit displeje.



4. Fotobuňka Program



- 1 Blok **při startu** se spustí při zapnutí programu.
- 2 Vyčte analogovou hodnotu napětí **P0** (fotobuňky) a uloží ji do proměnné **CalVal**. Tato hodnota poslouží jako referenční hodnota pro aktuální jas prostředí.
- 3 Program běží stále dokola.
- 4 Vyčte analogovou hodnotu napětí **P0** (fotobuňky) a uloží ji do **PhoVal**.
- 5 Pokud platí, že **PhoVal < CalVal - 2**, znamená to, že okolní jas se snížil a vyvolá se program z bloku **potom**.
- 6 Zobrazí ikonu srdíčka.
- 7 Pokud neplatí, že **PhoVal < CalVal - 2**, pak LED displej zhasne.
- 8 Nahrajte program do micro:bit.

Poznámka: Tlačítkem RESET micro:bit zkalibrujete na hodnoty okolního osvětlení. Pro správnou funkci programu je potřeba spustit program při zapnutém osvětlení.



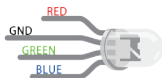
⦿ Výsledek: Při zapnutém světle se na displeji nic nezobrazuje. Při vypnutém světle se objeví ikona srdíčka.

⦿ Otázka: Zvládnete vytvořit program pro využití snímače osvětlení k ovládání LED?

5. RGB LED

Seznam součástek

- 1 1 x Micro:bit deska
- 2 1 x Micro:bit modul pro kontaktní pole
- 3 1 x Kontaktní pole
- 4 1 x RGB LED
- 5 3 x 100 Ω rezistor



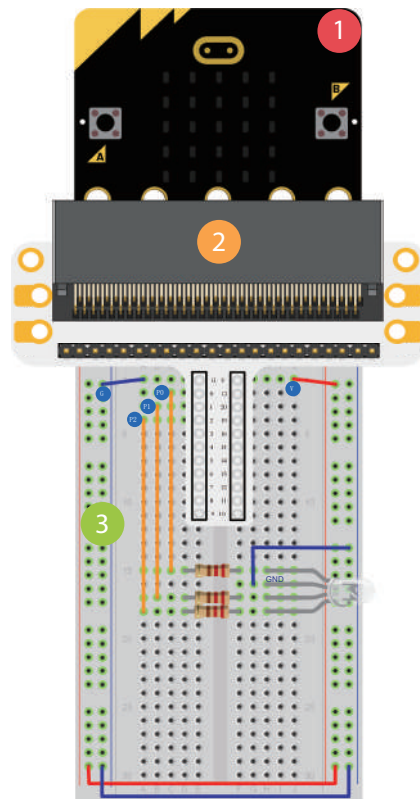
4



5

Popis

V tomto cvičení se naučíme, jak postupně přepínat mezi červenou, zelenou a modrou barvou RGB LED.



5.RGB LED Program

```
on button A pressed
  digital write pin P0 to 1
  digital write pin P1 to 0
  digital write pin P2 to 0
```

```
on button B pressed
  digital write pin P0 to 0
  digital write pin P1 to 1
  digital write pin P2 to 0
```

```
on button A+B pressed
  digital write pin P0 to 0
  digital write pin P1 to 0
  digital write pin P2 to 1
```

- 1 Stiskněte tlačítko A pro spuštění bloku.
- 2 RGB LED svítí červeně.
- 3 Stiskněte tlačítko B pro spuštění bloku.
- 4 RGB LED svítí zeleně.
- 5 Stiskněte tlačítko A+B pro spuštění bloku.
- 6 RGB LED svítí modře.
- 7 Nahrajte program do micro:bit.



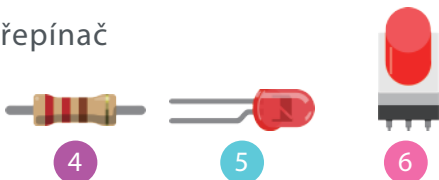
⦿ Výsledek: Stisknutím tlačítka A začne dioda svítit červeně, tlačítka B zeleně a kombinací tlačítek A+B modře.

⦿ Otázka: Jak vytvoříte pozvolný barevný přechod mezi jednotlivými barvami?

6. Přepínač

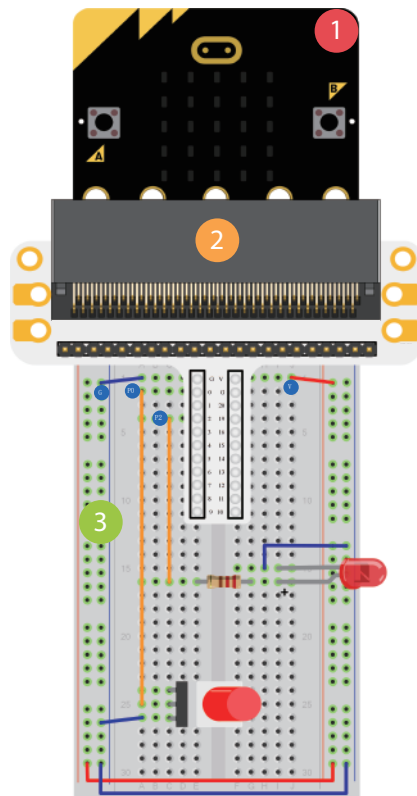
Seznam součástek

- 1 1 x Micro:bit deska
- 2 1 x Micro:bit modul pro kontaktní pole
- 3 1 x Kontaktní pole
- 4 1 x 100 Ω rezistor
- 5 1 x Červená LED
- 6 1 x Přepínač



Popis

V tomto cvičení použijeme přepínač k ovládání LED světla.



6. Přepínač Program

on start

set pin P0 to emit edge events

set pull pin P0 to up

on event from MICROBIT_ID_IO_P0 with value MICROBIT_PIN_EVT_FALL

digital write pin P2 to 1

on event from MICROBIT_ID_IO_P0 with value MICROBIT_PIN_EVT_RISE

digital write pin P2 to 0

- 1 Blok **při startu** se spustí při zapnutí programu.
- 2 Nastaví typ události pro **P0** (reakce na hranu).
- 3 Nastaví klidovou úroveň na **P0** do logické 1.
- 4 Akce při události. Nastaví **P0** jako zdroj akce. Sestupná hrana je aktivní (tlačítko zmáčknuto).
- 5 Nastaví logickou 1 na **P2** (LED svítí).
- 6 Akce při události. Nastaví **P0** jako zdroj akce. Vzestupná hrana je aktivní (tlačítko uvolněno).
- 7 Nastaví logickou 0 na **P2** (LED nesvítí).
- 8 Nahrajte program do micro:bit.



• Výsledek: Stiskem přepínače do dolní pozice se LED zapne.
Opětovným zmáčknutím (vymáčknutím) přepínače LED zhasne.

• Otázka: Jakým způsobem lze pomocí tohoto přepínače ovládat displej micro:bit?

7. Snímač teploty

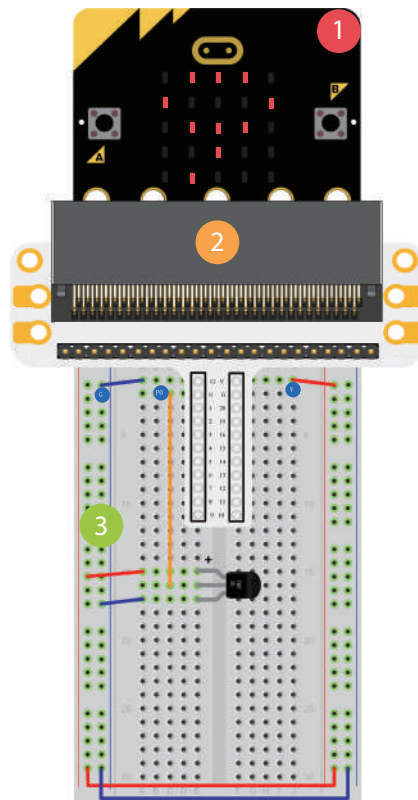
Seznam součástek

- 1 x Micro:bit deska
- 1 x Micro:bit modul pro kontaktní pole
- 1 x Kontaktní pole
- 1 x Snímač teploty TMP36



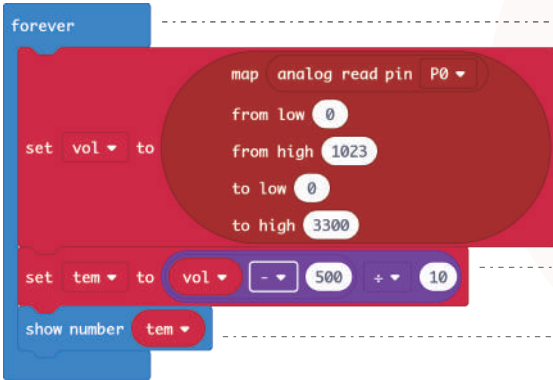
Popis

V tomto cvičení se naučíme pracovat s analogovým snímačem teploty TMP36 a zobrazovat hodnoty teploty na displeji micro:bit.



7. Snímač teploty

Program



- 1 Program běží stále dokola.
- 2 Namapujte analogové hodnoty napětí P0 do reálných hodnot v milivoltech. Analogové hodnoty jsou od 0 do 1023. Tedy **od nízké** je 0, **od vysoké** je 1023. Výchozí napětí je 3300mV. Namapovat **do nízké** je 0, **do vysoké** je 3300.
- 3 Přepočítat hodnotu proměnného napětí na teplotu.
- 4 Zobrazí teplotu.
- 5 Nahrajte program do micro:bit.

Poznámka: Teplotu změřenou snímačem TMP36 můžete vypočítat podle následující rovnice.

$$\text{Teplota (}^{\circ}\text{C)} = \frac{\text{Výstupní napětí (mV)} - 500}{10}$$



◉ Výsledek: Na LED displeji uvidíte zobrazenou teplotu.

◉ Otázka: Jak na obrazovce micro:bit zobrazíte teplotu ve stupních Fahrenheita?

8. Servo

Seznam součástek

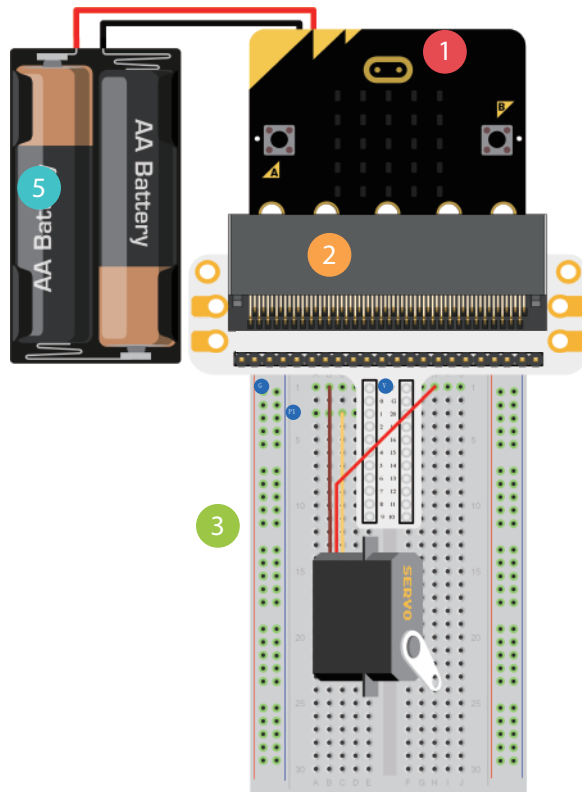
- 1 1 x Micro:bit deska
- 2 1 x Micro:bit modul pro kontaktní pole
- 3 1 x Kontaktní pole
- 4 1 x Mini servo
- 5 1 X Držák baterie



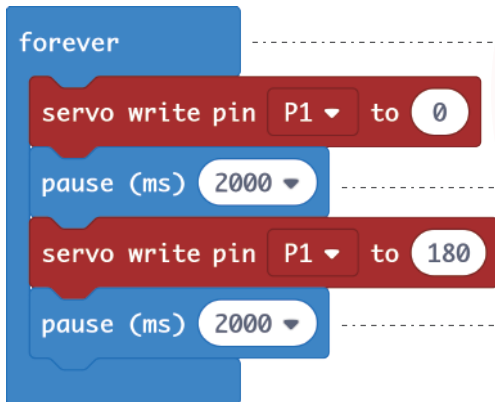
4

Popis

V tomto cvičení použijeme micro:bit k otáčení serva v daném rozsahu.



8.Servo Program



- 1 Program běží stále dokola.
- 2 Otočí servo do polohy 0 stupňů.
- 3 Zpoždění 2000 ms.
- 4 Otočí servo do polohy 180 stupňů.
- 5 Zpoždění 2000 ms.
- 6 Nahrajte program do micro:bit.



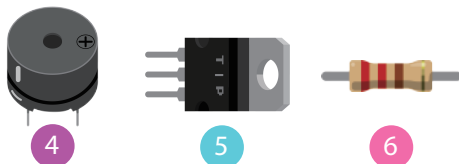
⦿ Výsledek: Servo se otáčí v rozsahu od 0 do 180 stupňů.

⦿ Otázka: Dokážete vytvořit teploměr, kde naměřenou teplotu ukazuje na kruhové stupnici ručička serva?

9. Bzučák

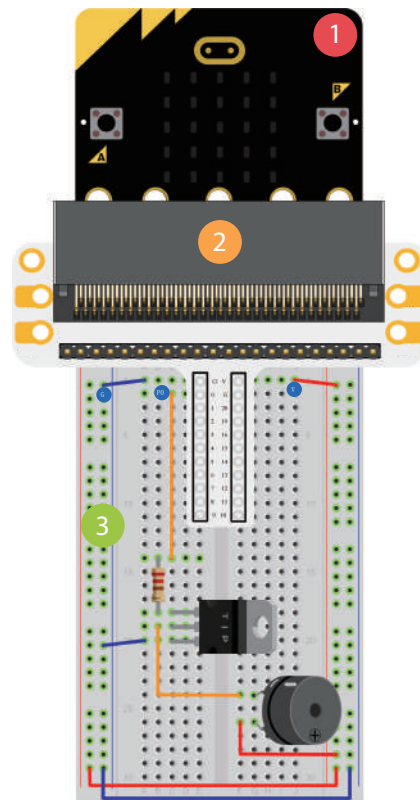
Seznam součástek

- 1 1 x Micro:bit deska
- 2 1 x Micro:bit modul pro kontaktní pole
- 3 1 x Kontaktní pole
- 4 1 x Bzučák
- 5 1 x NPN tranzistor
- 6 1 x 100 Ω rezistor



Popis

V tomto cvičení si ukážeme, jak s micro:bit použít bzučák, aby vydával zvuky.



9. Bzučák

Program

```
forever
  ring tone (Hz) Middle C
  pause (ms) 100
  ring tone (Hz) Middle E
  pause (ms) 100
  ring tone (Hz) Middle G
  pause (ms) 100
  ring tone (Hz) Middle E
  pause (ms) 100
```

- 1 Program běží stále dokola.
- 2 Zahraje tón střední C.
- 3 Zpoždění 100 ms.
- 4 Zahraje tón střední E.
- 5 Zpoždění 100 ms.
- 6 Zahraje tón střední G.
- 7 Zpoždění 100 ms.
- 8 Zahraje tón střední E.
- 9 Zpoždění 100 ms.
- 10 Nahrajte program do micro:bit.



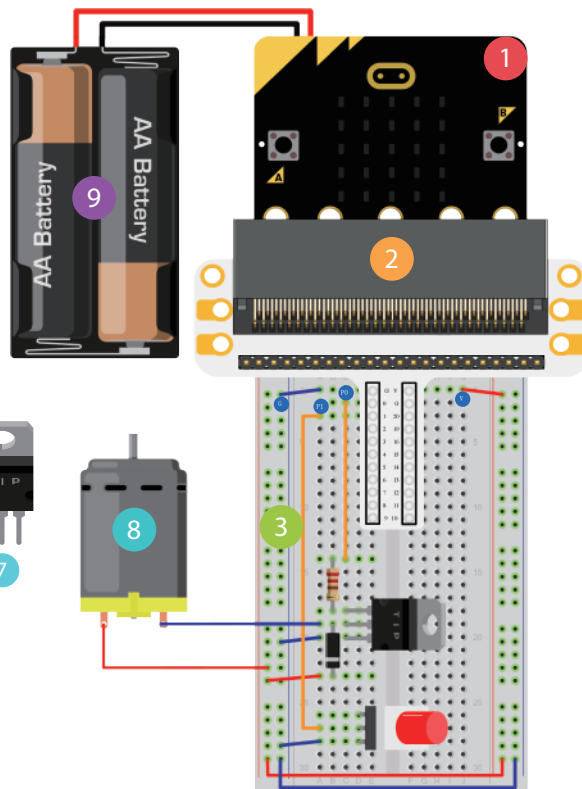
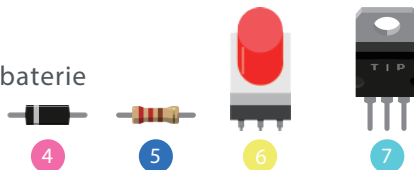
◉ Výsledek: Z bzučáku slyšíme vycházet pravidelně se měnící zvuk.

◉ Otázka: Dokážete s pomocí micro:bit vytvořit melodii skladby „Ovčáci, čtveráci“?

10. Motor

Seznam součástek

- 1 x Micro:bit deska
- 1 x Micro:bit modul pro kontaktní pole
- 1 x Kontaktní pole
- 1 x Dioda
- 1 x 100 Ω rezistor
- 1 x Přepínač
- 1 x NPN tranzistor
- 1 x Motor
- 1 x Držák baterie



Popis

V tomto cvičení budeme používat přepínač k zapnutí a vypnutí motoru.

10. Motor Program

```
on start
  digital write pin P0 to 0
  set pull pin P1 to up
forever
  if digital read pin P1 = 0 then
    digital write pin P0 to 1
  else
    digital write pin P0 to 0
```

- 1 Blok při startu se spustí při zapnutí programu.
- 2 Nastaví logickou 0 na P0.
- 3 Nastaví klidovou úroveň pro P1 (přepínač) do logické 1.
- 4 Program běží stále dokola.
- 5 Vyhodnocení napětí na P1. Nulové napětí znamená, že přepínač je stisknutý.
- 6 Po stisknutí přepínače se nastaví logická 1 na P0 a motorek se rozběhne.
- 7 Po vymáčknutí přepínače se P0 nastaví do logické 0 a motorek se zastaví.
- 8 Nahrajte program do micro:bit.

Poznámka: Jelikož micro:bit pracuje s napětím pouze 3,3V, může se stát, že se motor neroztočí. K rozběhnutí větráčku proto může být zapotřebí roztočit lopatky ručně.



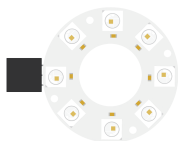
⦿ Výsledek: Stiskem přepínače se motor zapne; opětovným stiskem (vymáčknutím) přepínače se motor zastaví.

⦿ Otázka: Jak lze použít potenciometr k ovládání rychlosti motoru?

11. Duhový kroužek

Seznam součástek

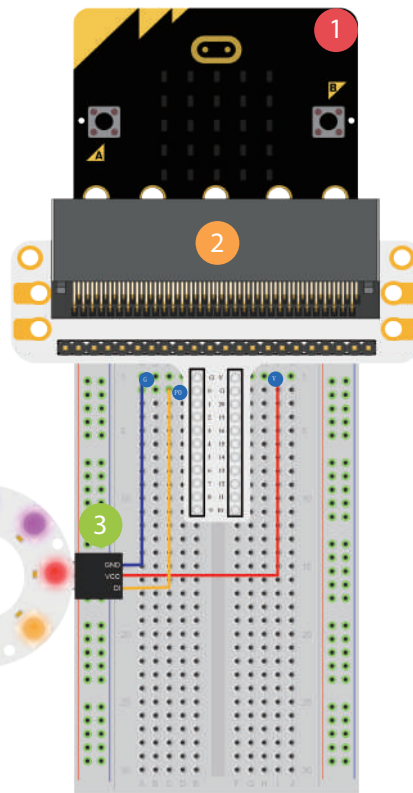
- 1 x Micro:bit deska
- 1 x Micro:bit modul pro kontaktní pole
- 1 x Kontaktní pole
- 1 x 8 RGB LED duhový kroužek



4

Popis

V tomto cvičení budeme pomocí micro:bit ovládat RGB LED kroužek tak, aby zářil barvami rotující duhy.



11. Duhový kroužek

Program

```
on start
  set item to NeoPixel at pin P0 with 8 leds as RGB (GRB format)
  item show rainbow from 1 to 360
```

```
forever
  item show
  item rotate pixels by 1
  pause (ms) 100
```

- 1 V ROZŠÍŘENÍ vyhledejte a přidejte knihovnu [neopixel](#).
- 2 Blok **při startu** se spustí při zapnutí programu.
- 3 Nastaví RGB LED kroužek.
- 4 Nastaví parametry pro všech 8 LED kroužku.
- 5 Program běží stále dokola.
- 6 Rozzáří RGB LED kroužek požadovanými barvami.
- 7 Nastaví přechod barev vždy o jeden pixel.
- 8 Zpoždění 100 ms.
- 9 Nahrajte program do micro:bit.



○ Výsledek: Na RGB LED kroužku uvidíte rotovat barvy duhy.

○ Otázka: Víte, jak upravit program, aby LED kroužek mrkal jako lidské oko?

Pro Více Informací



Navštivte prosím

<https://www.hwkitchen.cz/bbc-microbit-starter-kit/>

https://www.electronicsforu.com/learn-en/microbitKit/Starter_Kit/starter_kit.html

O firmě ElecFreaks

ELECFREAKS je oficiální čínský partner vzdělávací nadace micro:bit a také světově uznávaný výrobce originálních micro:bit produktů, stavebnic a příslušenství určených hlavně pro začátečníky v oblasti elektroniky a programování. Kromě vývoje, výroby a prodeje produktů vytváří firma ElecFreaks také výukové materiály, kde nechybí názorná videa, tutoriály nebo zábavné příklady použití jednotlivých produktů. Tato komplexní databáze informací ze světa micro:bit je k dispozici zdarma s cílem usnadnit co největšímu počtu začínajících tvůrců, bastlířů nebo vynálezců vstup do světa elektroniky a programování.



Žijeme v době, kdy máme řešení nebo dokonce chytrou aplikaci skoro na všechno. To bohužel nepřináší nejlepší motivaci vytvářet a vynalézat nové věci! V HW Kitchen se snažíme tuto skutečnost změnit a pomoci vrátit lidem jejich přirozenou kreativitu a představivost.

Stavebnice micro:bit vám přinesou spoustu zábavy, ale naučíte se s nimi i základy programování a hlavně tvořit a realizovat nové věci, o kterých jste předtím třeba jen snili.



E-shop HWKITCHEN – váš parťák ve světě tvoření.