



**ELECTFREAKS**  
MAKE CODING ACCESSIBLE



# Stavební postup



micro:bit

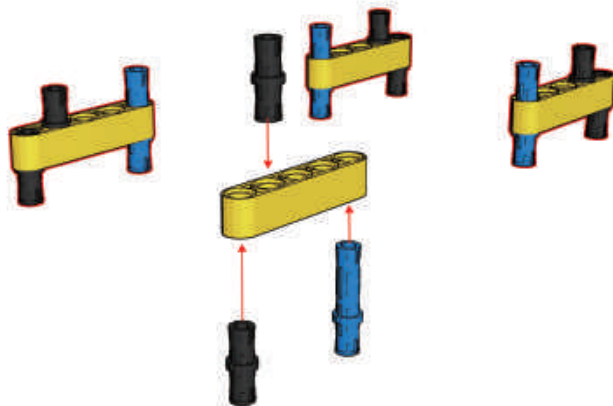
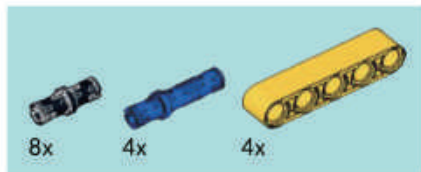
# Mecanum Bugina



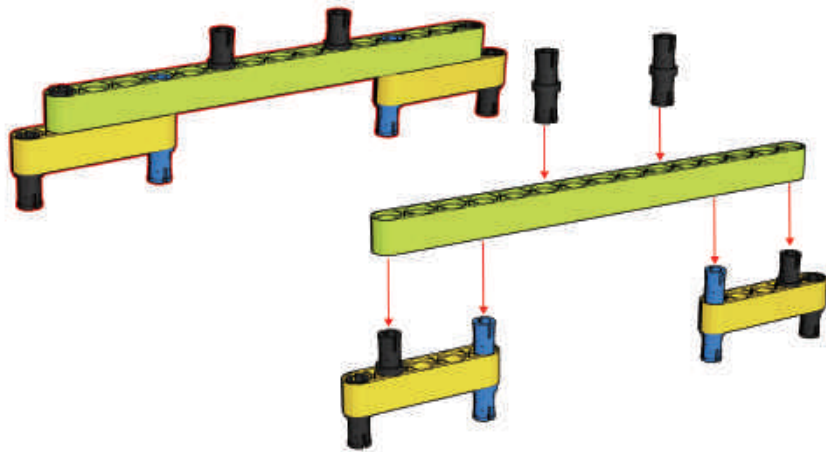
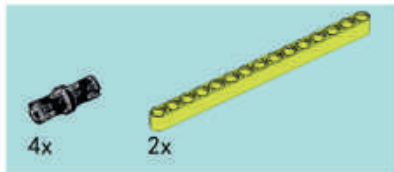
Micro:bit Mecanum Bugina je vozítko, které zvládne jízdu všemi směry! Řízení buginy zajišťuje destička micro:bit se speciálním modulem Wukong, který umí rozpoehybovat LEGO® kostky. Mecanum kola o průměru 80 mm umožňují snadný pohyb buginy do všech směrů a nebrání se ani divokému stylu jízdy. Nezávislý pohon všech čtyř kol poskytuje nepřetržitý a silný výkon pro každé kolo, které lze také nezávisle programovat!

[https://www.electronics.com/learn-en/wonder\\_rugged\\_car](https://www.electronics.com/learn-en/wonder_rugged_car) 🔍

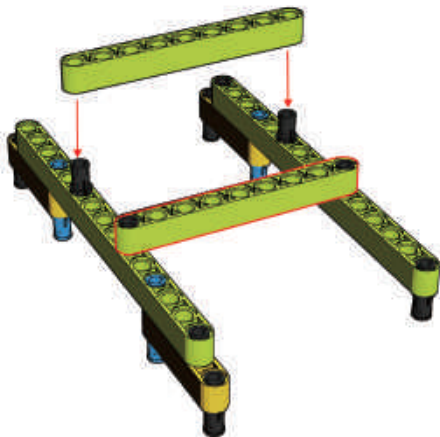
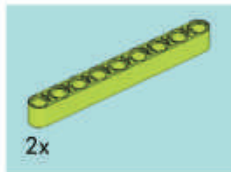
1



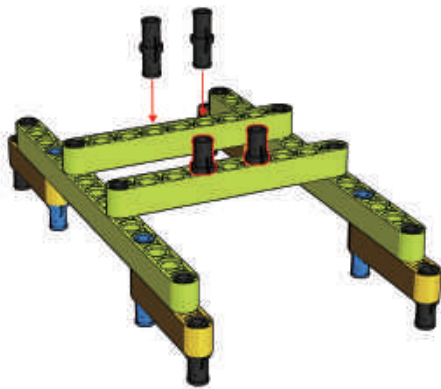
2



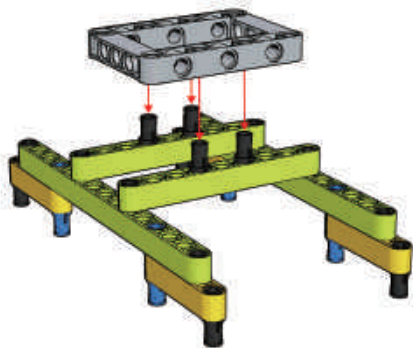
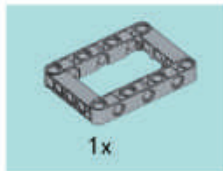
3



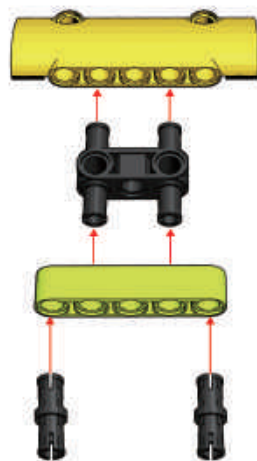
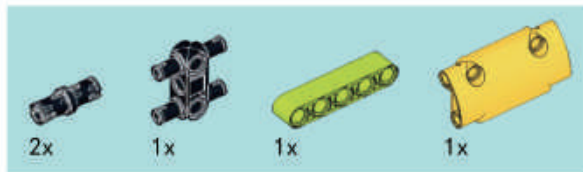
4



5

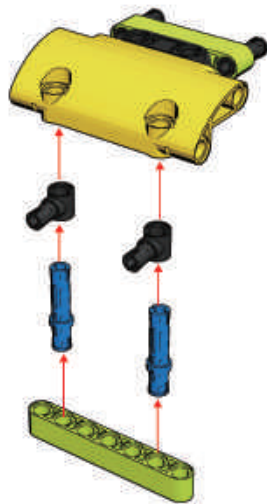
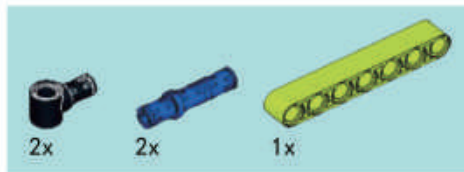


6

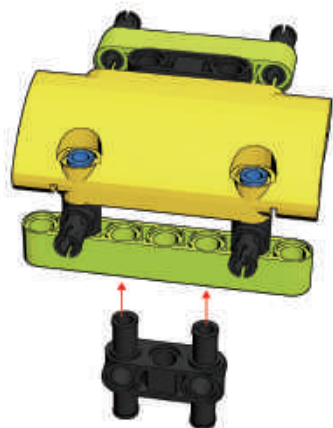




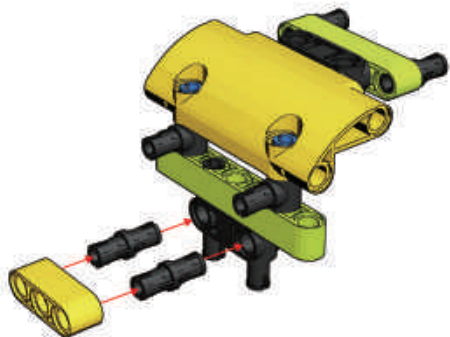
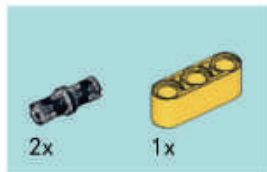
7



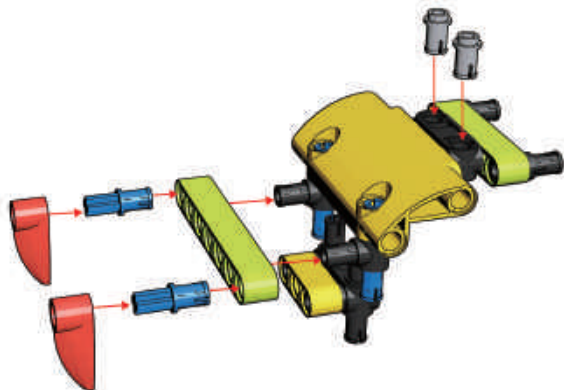
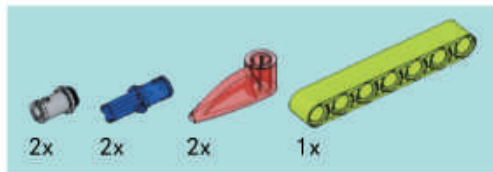
8



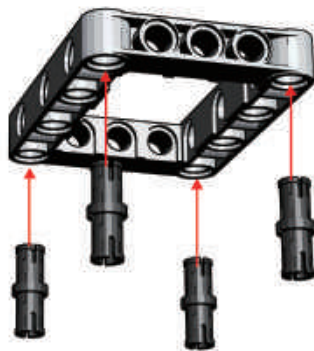
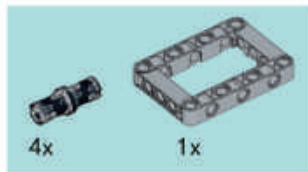
9



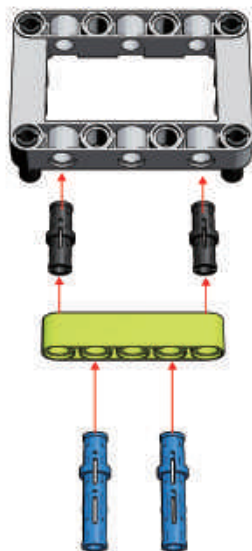
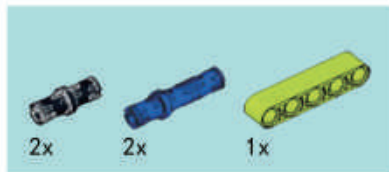
10



11

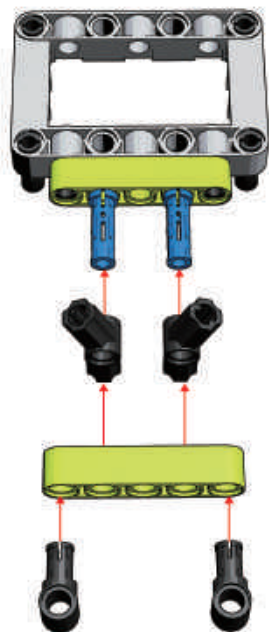


12



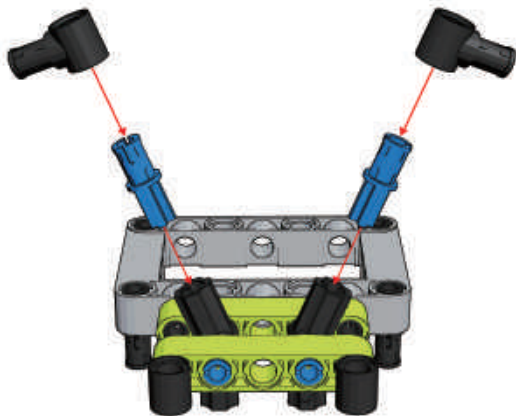


13





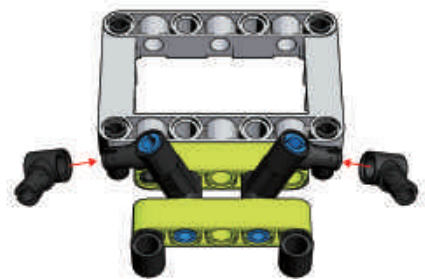
14





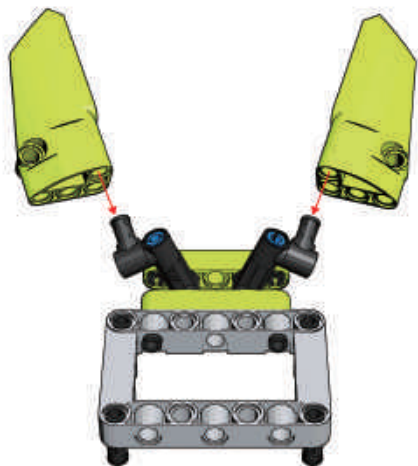
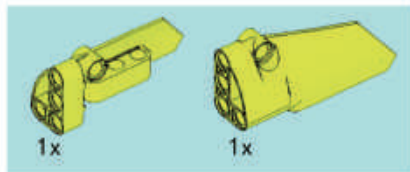


15



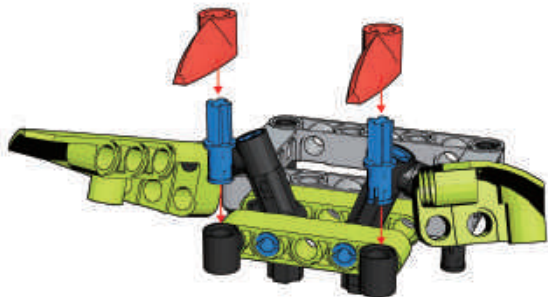
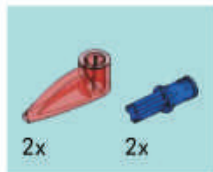


16

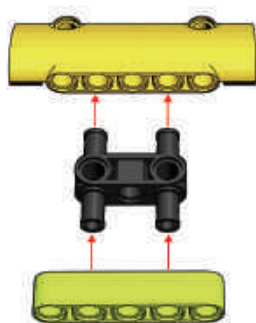
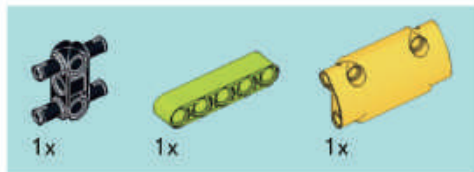




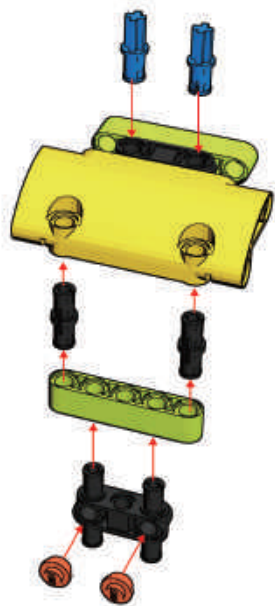
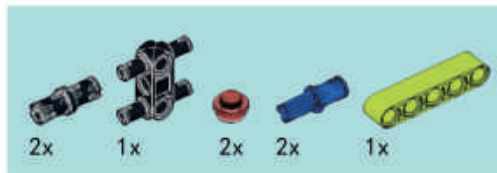
17



18

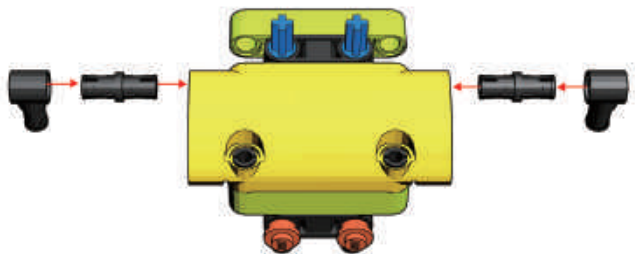


19



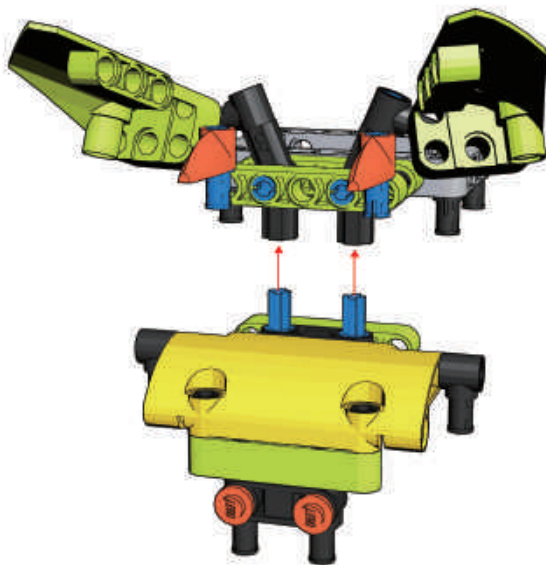


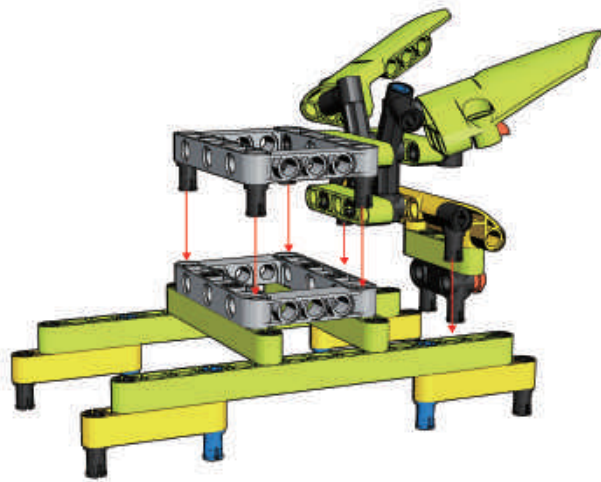
20



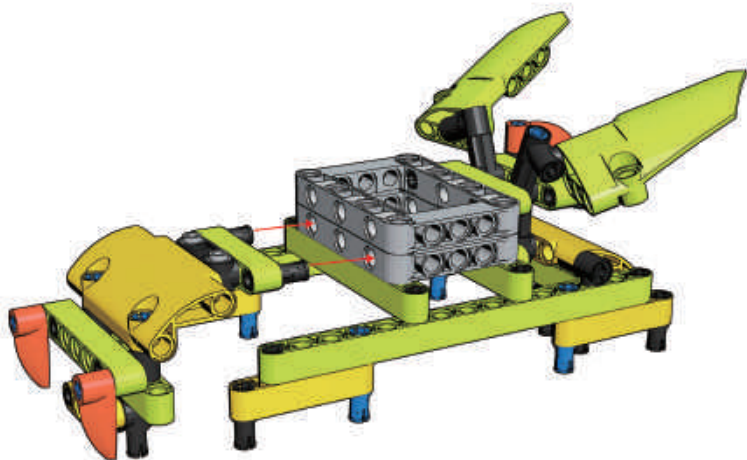


21

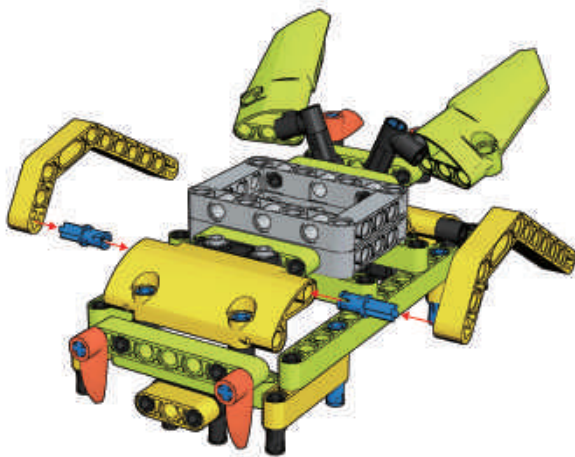
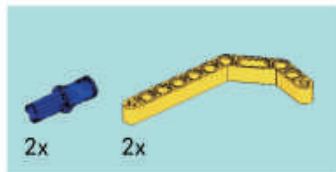




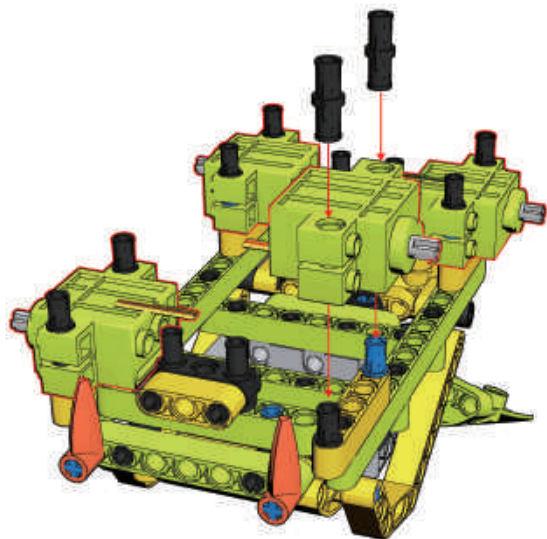
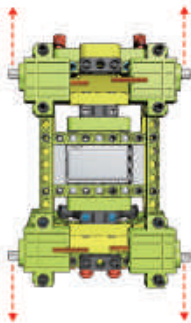
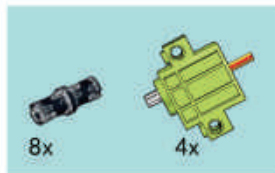




24

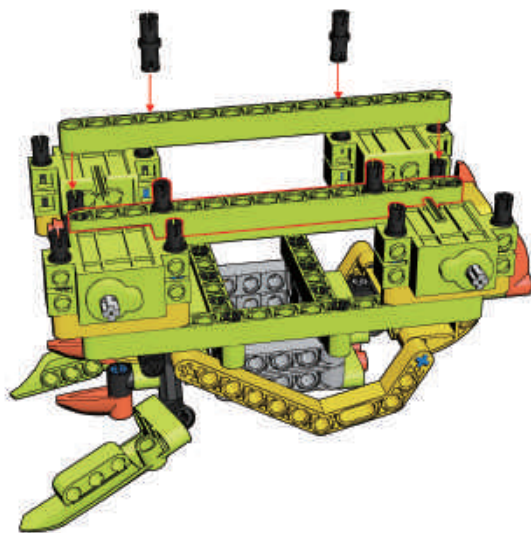
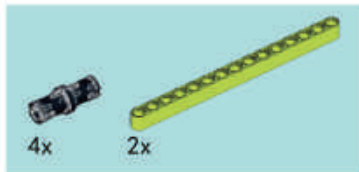


25

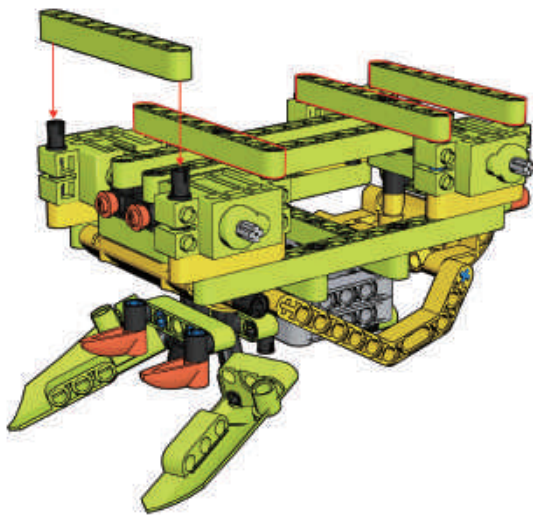
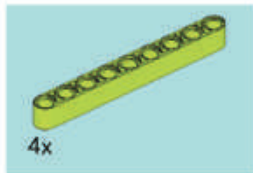




26

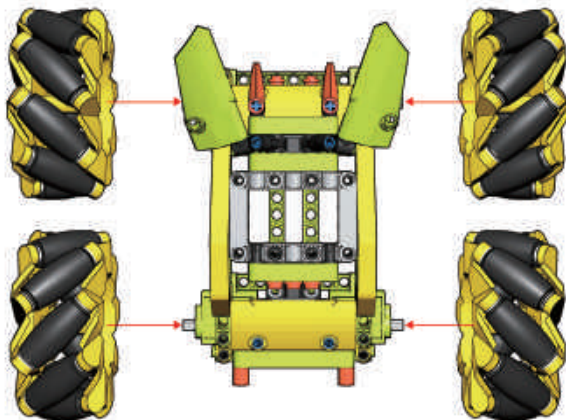


27



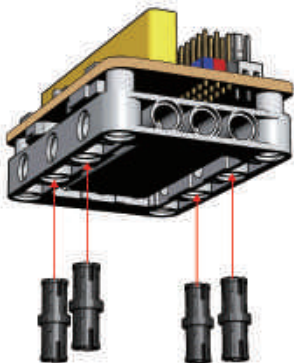
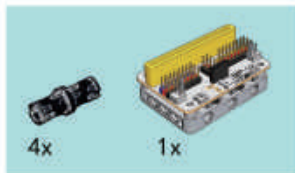


28



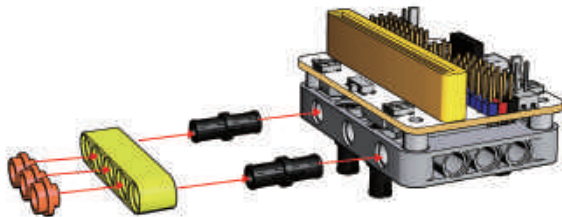
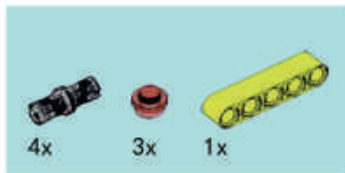


29



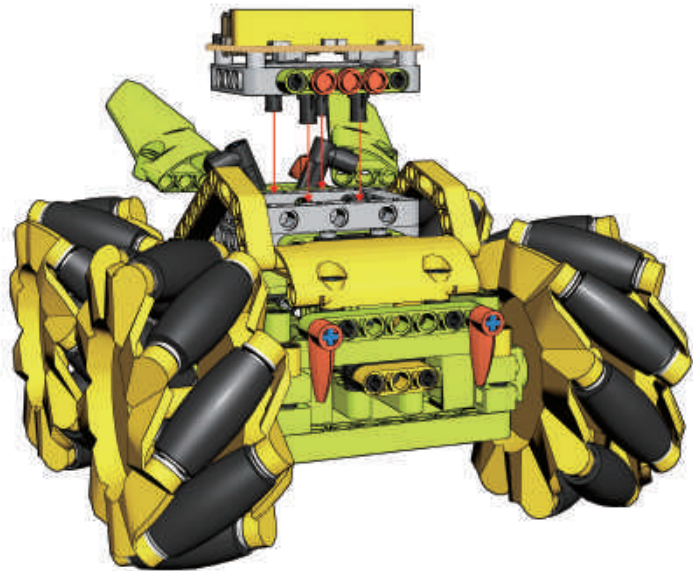


30



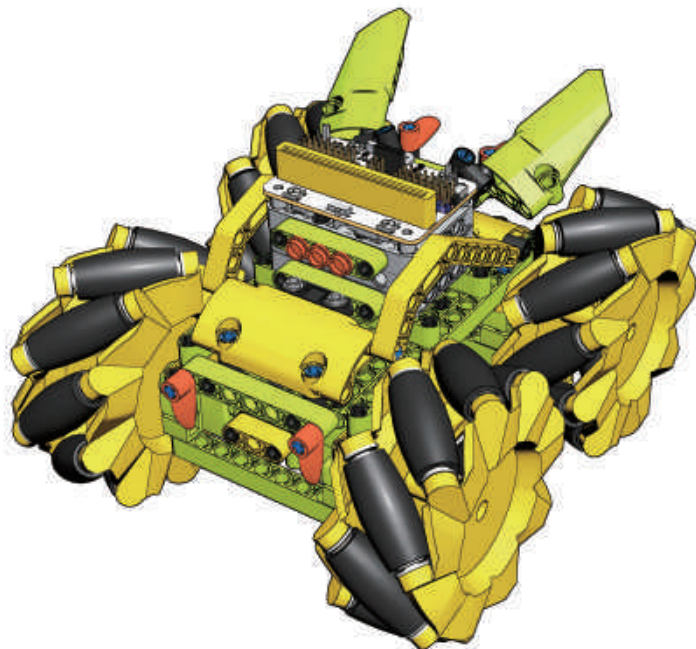


31



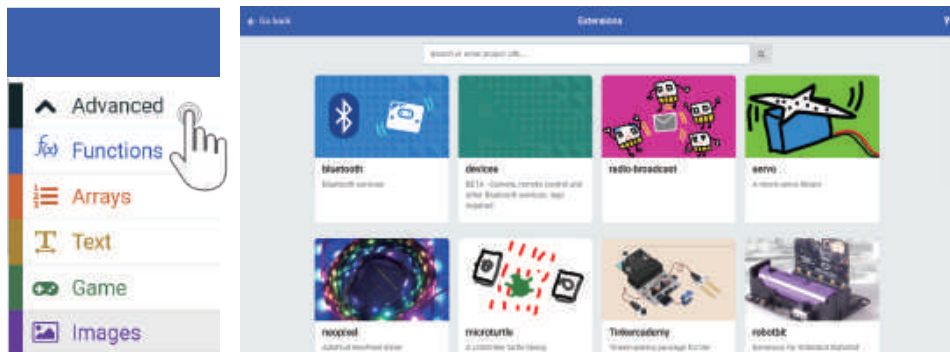


Hotovo!

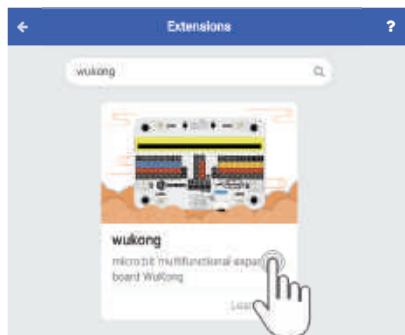


# Přidejte micro:bit rozšíření

1. Klikněte na [Advanced](#) ve spodní části menu s kódy a následně vyberte [Extensions](#).

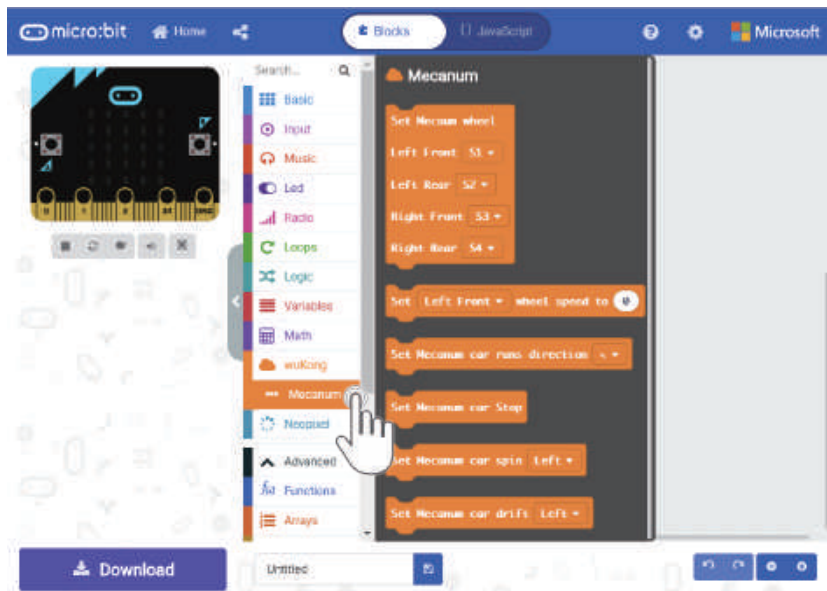


2. Vyhledejte [wukong](#) a pak [wukong](#) rozšíření přidejte.



# Přidejte micro:bit rozšíření

3. Po úspěšném načtení se [wukong](#) rozšíření objeví v nabídce menu s kódy.



# Zábavný příklad



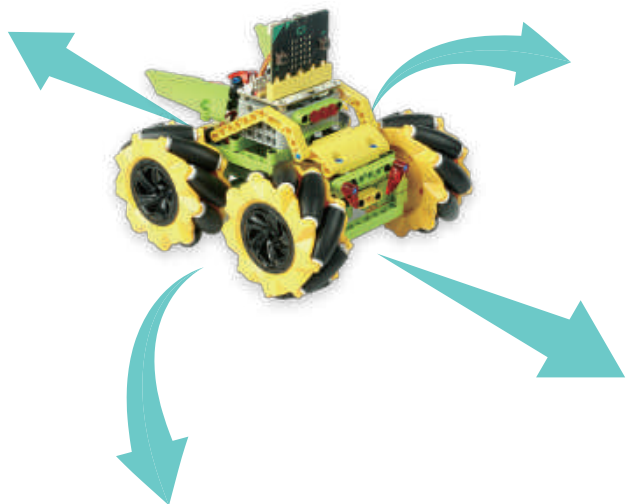
```
on start
  Set Mecanum wheel
  Left Front S1
  Left Rear S2
  Right Front S3
  Right Rear S4

on button A pressed
  Set Mecanum car runs direction ←

on button B pressed
  Set Mecanum car runs direction →

on button A+B pressed
  Set Mecanum car runs direction ↖

on screen down
  Set Mecanum car runs direction P
```



Pro Více Informací



Navštivte prosím

<https://www.hwkitchen.cz/microbit-mecanum-bugina-s-pohybem-360-bez-modulu-microbit/>

[https://www.electfreaks.com/learn-en/wonder\\_rugged\\_car](https://www.electfreaks.com/learn-en/wonder_rugged_car)

# O firmě Elecfreaks

---

ELECFREAKS je oficiální čínský partner vzdělávací nadace micro:bit a také světově uznávaný výrobce originálních micro:bit produktů, stavebnic a příslušenství určených hlavně pro začátečníky v oblasti elektroniky a programování. Kromě vývoje, výroby a prodeje produktů vytváří firma Elecfreaks také výukové materiály, kde nechybí názorná videa, tutoriály nebo zábavné příklady použití jednotlivých produktů. Tato komplexní databáze informací ze světa micro:bit je k dispozici zdarma s cílem usnadnit co největšímu počtu začínajících tvůrců, bastlířů nebo vynálezců vstup do světa elektroniky a programování.



Žijeme v době, kdy máme řešení nebo dokonce chytrou aplikaci skoro na všechno. To bohužel nepřináší nejlepší motivaci vytvářet a vynalézat nové věci! V HW Kitchen se snažíme tuto skutečnost změnit a pomoci vrátit lidem jejich přirozenou kreativitu a představivost.

Stavebnice micro:bit vám přinesou spoustu zábavy, ale naučíte se s nimi i základy programování a hlavně tvořit a realizovat nové věci, o kterých jste předtím třeba jen snili.



E-shop HW Kitchen – váš parťák ve světě tvoření.